

# MASTER LEDspot AR111 Niedervolt-Reflektorlampen

## MAS LEDspotLV D 15-75W 927 AR111 40D

MASTER LEDspot LV AR111 - Hochwertiges Design für anspruchsvolle Beleuchtung  
Lange Lebensdauer und hohe Energieeffizienz: MASTER LEDspot AR111 sind kompatibel mit vielen handelsüblichen Halogentransformatoren und so der ideale Ersatz für herkömmliche NV-Halogen-Reflektoren.

MASTER LEDspot AR111 Niedervolt-Reflektorlampen - LED-Lampe/Multi-LED - Energieeffizienz-Label (EEL): A - Ähnlichste Farbtemperatur (Nom): 2700 K

### Technische Daten

#### Produktdaten

Gesamt-Produktcode (EOC)	871869651500600
Bestell-Produktname	MAS LEDspotLV D 15-75W 927 AR111 40D
EAN/UPC - Produkt	8718696515006
Anzahl pro Verpackung	CT / 6
Zähler - Pakete pro Außenkarton	6
Nettogewicht (Einzelteil)	160 g

#### Allgemeine Informationen

Nennlebensdauer (Nom)	40000 h
Sockel	G53
Technischer Typ	15-75W

#### Lichttechnische Eigenschaften

Farbtemperatur / Ähnlichste Farbtemperatur	2700 K
Ausstrahlungswinkel	40 °
Farbkonsistenz	<3
Lichtfarbe	Warmweiß (WW)
Lichtstrom im 90° Winkel	800 Lm
Lichtstärke (Nom)	1400 cd
Lichtstrom (Nom)	800 Lm
Lichtverteilung	40D
Nenn-Abstrahlungswinkel	40 °
Nennlichtausbeute (Nom)	53 Lm/W
Nennlichtstrom (Nom)	800 Lm

#### Elektrische Kenndaten

Äquivalente Leistung	75 W
Ausgewiesene Lampenleistung	15 W
Startzeit	0.5 s
Spannung (Nom)	12 V
Aufwärmzeit bis 60% Licht	0,5 Sec.
Lampenstrom (Nom)	2 mA

#### Temperaturkenndaten

Gehäusetemperatur (max.)	74 °
--------------------------	------

#### Dimmen

Dimmbar	Ja
---------	----

#### Zulassungen und Anwendungseigenschaften

Energieeffizienz-Label (EEL)	A
Energieverbrauch	17 kWh/1000h

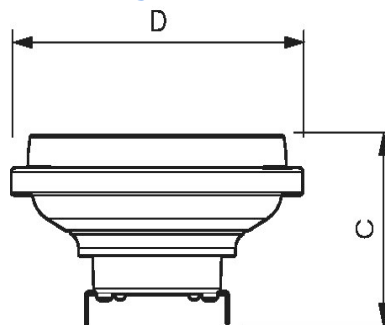
### Hinweise

- Max. 80% Luftfeuchtigkeit
- Nicht für elektronische Schalter geeignet
- Min. 10 mm Luftraum beim Deckeneinbau zur Gewährleistung der konstanten Wärmeableitung
- Geprüfte und geeignete Trafo-/ Dimmerempfehlungen finden Sie unter [www.philips.de/master-led-lampen](http://www.philips.de/master-led-lampen)

### Produktfoto



### Abmessungsskizze



DimC 62 mm

DimD 111 mm

### Lichtstärkeverteilung

