

MASTER LEDspot AR111 Niedervolt-Reflektorlampen

MAS LEDspotLV D 20-100W 827 AR111 24D

MASTER LEDspot LV AR111 - Hochwertiges Design für anspruchsvolle Beleuchtung
Lange Lebensdauer und hohe Energieeffizienz: MASTER LEDspot AR111 sind kompatibel mit vielen handelsüblichen Halogentransformatoren und so der ideale Ersatz für herkömmliche NV-Halogen-Reflektoren.

MASTER LEDspot AR111 Niedervolt-Reflektorlampen - LED-Lampe/Multi-LED - Energieeffizienz-Label (EEL): A - Ähnlichste Farbtemperatur (Nom): 2700 K

Technische Daten

Produktdaten

Gesamt-Produktcode (EOC)	871869651504400
Bestell-Produktname	MAS LEDspotLV D 20-100W 827 AR111 24D
EAN/UPC - Produkt	8718696515044
Anzahl pro Verpackung	CT / 6
Zähler - Pakete pro Außenkarton	6
Nettogewicht (Einzelteil)	160 g

Allgemeine Informationen

Nennlebensdauer (Nom)	25000 h
Sockel	G53
Technischer Typ	20-100W

Lichttechnische Eigenschaften

Farbtemperatur / Ähnlichste Farbtemperatur	2700 K
Ausstrahlungswinkel	24 °
Farbkonsistenz	<3
Lichtfarbe	Warmweiß (WW)
Lichtstrom im 90° Winkel	1180 Lm
Lichtstärke (Nom)	5800 cd
Lichtstrom (Nom)	1180 Lm
Lichtverteilung	24D
Nenn-Abstrahlungswinkel	24 °
Nennlichtausbeute (Nom)	59 Lm/W
Nennlichtstrom (Nom)	1180 Lm

Elektrische Kenndaten

Äquivalente Leistung	100 W
Ausgewiesene Lampenleistung	20 W
Startzeit	0.5 s
Spannung (Nom)	12 V
Aufwärmzeit bis 60% Licht	0,5 Sec.
Lampenstrom (Nom)	2 mA

Temperaturkenndaten

Gehäusetemperatur (max.)	80 °
--------------------------	------

Dimmen

Dimmbar	Ja
---------	----

Zulassungen und Anwendungseigenschaften

Energieeffizienz-Label (EEL)	A
Energieverbrauch	22 kWh/1000h

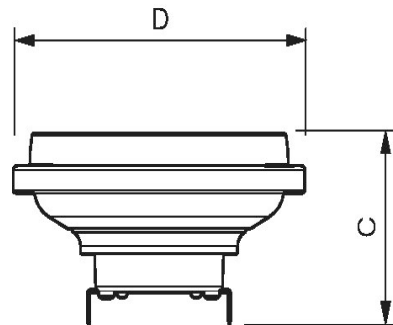
Hinweise

- Max. 80% Luftfeuchtigkeit
- Nicht für elektronische Schalter geeignet
- Min. 10 mm Luftraum beim Deckeneinbau zur Gewährleistung der konstanten Wärmeableitung
- Geprüfte und geeignete Trafo-/ Dimmerempfehlungen finden Sie unter www.philips.de/master-led-lampen

Produktfoto



Abmessungsskizze



DimC 62 mm

DimD 111 mm

Lichtstärkeverteilung

