

## MASTER LEDspot PAR Hochvolt-Reflektorlampen

Produktfoto

### MAS LEDspot CLA D 9.5-75W 840 PAR30S 25D

MASTER LEDspot PAR – die energiesparende Alternative für konventionelle Hochvolt PAR Reflektoren Flure, Auffahrten, Lobbys - an Orten, wo dauerhaft Licht gebraucht wird, ist MASTER LED PAR die ideale Lösung. Sie ist besonders leistungsstark und langlebig, spendet gleichmäßig warmweißes Licht und verbraucht dabei bis zu 80% weniger Energie als Standard-HV-Halogen-Reflektorlampen.

MASTER LEDspot PAR Hochvolt-Reflektorlampen - LED-Lampe/Multi-LED - Energieeffizienz-Label (EEL): A+  
- Ähnlichste Farbtemperatur (Nom): 4000 K



### Technische Daten

#### Produktdaten

Gesamt-Produktcode (EOC)	871869671384600
Bestell-Produktname	MAS LEDspot CLA D 9.5-75W 840 PAR30S 25D
EAN/UPC - Produkt	8718696713846
Anzahl pro Verpackung	CT / 6
Zähler - Pakete pro Außenkarton	6
Nettogewicht (Einzelteil)	230 g

#### Allgemeine Informationen

Nennlebensdauer (Nom)	25000 h
Sockel	E27
Technischer Typ	9.5-75W

#### Lichttechnische Eigenschaften

Farbtemperatur / Ähnlichste Farbtemperatur	4000 K
Ausstrahlungswinkel	25 °
Farbkonsistenz	<6
Lichtfarbe	Neutralweiß (CW)
Lichtstrom im 90° Winkel	820 Lm
Lichtstärke (Nom)	3500 cd
Lichtstrom (Nom)	820 Lm
Nenn-Abstrahlungswinkel	25 °
Nennlichtausbeute (Nom)	93 Lm/W
Nennlichtstrom (Nom)	820 Lm

#### Elektrische Kenndaten

Äquivalente Leistung	75 W
Ausgewiesene Lampenleistung	9,5 W
Startzeit	0.5 s
Spannung (Nom)	220-240 V
Aufwärmzeit bis 60% Licht	0,5 Sec.
Eingangsfrequenz	50 Hz
Lampenstrom (Nom)	0 mA

#### Dimmen

Dimmbar	Ja
---------	----

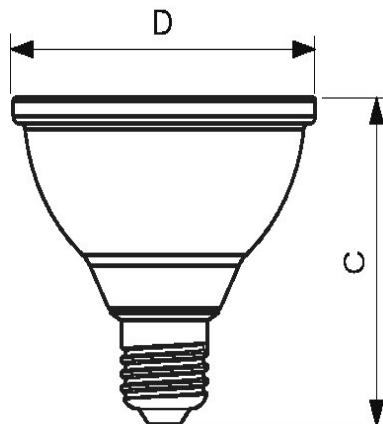
#### Zulassungen und Anwendungseigenschaften

Energieeffizienz-Label (EEL)	A+
Energieverbrauch	10 kWh/1000h

### Hinweise

- Nicht für Gleichspannung geeignet
- Nicht für elektronische Schalter geeignet
- Max. 80% Luftfeuchtigkeit
- Nur in offenen/belüfteten Leuchten im Innenbereich verwenden (PAR 20, PAR 30S, PAR 38), PAR OD geeignet für Außenverwendung dank IP66

### Abmessungsskizze



DimC	86 mm
DimD	95 mm