

## CoreLine Tempo Small

### BVP110 LED42/NW A

Flächenscheinwerfer mit LED-Modul, bestückt mit Hochleistungs-LEDs und optischen Linsensystem sowie Schutzabdeckung aus Sicherheitsglas, Gehäuse aus Aluminiumdruckguss lackiert in RAL9007, Systemlichtstrom: 4.200 lm in neutralweißer Lichtfarbe, Max. Abmessungen mit Bügel (LxBxH) 290 mm x 210 mm x 55 mm, bei einem maximal zulässigen Gewicht von 3 kg

Flächenscheinwerfer mit LED-Modul  
Bügel und Rahmen aus hochwertigem und langlebigem Aluminium,

Gehäuse aus Aluminiumdruckguss lackiert in RAL9007, Montage und Ausrichtung der Leuchte über U-förmiger Montagebügel für 3-Punktbefestigung, Befestigung mit Standard-Schrauben und -Muttern

Stehende oder Wandmontage möglich, variabel einstellbare Neigung und Gradskala, Einstellschrauben sind mit Schutzkappen zu sichern,

Lichtaustritt über hocheffiziente Mehrfachüberlagerungsoptik mit sphärischem Linsensystem aus Methacrylat, individuell angepasst für jede

Einzel-LED mit asymmetrischer Abstrahlcharakteristik, LED in neutralweißer Lichtfarbe (ähnlich 4.000K),

Farbwiedergabe Ra >80, Systemlichtstrom: 4.200 lm, Elektrischen Anschluss mit Kabelzugentlastung als ISO-Verschraubung. Vorinstalliertes mindestens 20cm

langes Anschlusskabel zur Spannungsversorgung mit wasserdichtem 3-poligem Steckanschluss. 3-polige Anschlussbuchse ist mitzuliefern,

Nutzlebensdauer von 70.000 Betriebsstunden bei L80B10, Systemanschlussleistung von

38 W, Leuchten-Lichtausbeute von 111, Max. Abmessungen mit Bügel (LxBxH) 290 mm x 210 mm x 55 mm, bei einem maximal zulässigen Gewicht von 3 kg, RoHS

Schutzklasse I, Schutzart IP 65, Schlagfestigkeit IK 08, CE-Zeichen

### Technische Daten

#### Produktdaten

Bestell-Produktname	BVP110 LED42/NW A
Gesamt-Produktcode (EOC)	871016330635300
ELDAS-Nr.	924714402
Nettogewicht (Einzelteil)	2500 g
Anzahl pro Verpackung	NO / 1

#### Allgemeine Informationen

Montagevorrichtung	Verstellbarer Bügel
Dimmbar	Nein
Lichttechnologie	LED
Lampenfamilie	LED module 4200 lm
Anzahl Lichtquellen	40
Lichtquelle ersetzbar	Nein
Optik	Asymmetrisch
Ausstrahlungswinkel	39° x 96 °
RAL Farbe	Graualuminium
Betriebsgerät	PSU, elektronisches Betriebsgerät, schaltbar
Betriebsgerät inklusive	Ja
Anschluss	Externer Anschluss
Elektrisches Anschlusskabel	Cable 0.5 m with cable connector
Konstantlichtstrom	Nein

#### Lichttechnische Eigenschaften

Lichtstrom oberhalb 90° (ULOR)	88
Standardaufneigung Aufsatzmontage	0°
Standardaufneigung Ansatzmontage	0°

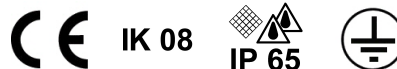
#### Elektrische Kenndaten

Netzspannung	220/ 240 V
Netzfrequenz	50-60 Hz
Leistungsfaktor (min)	0.98

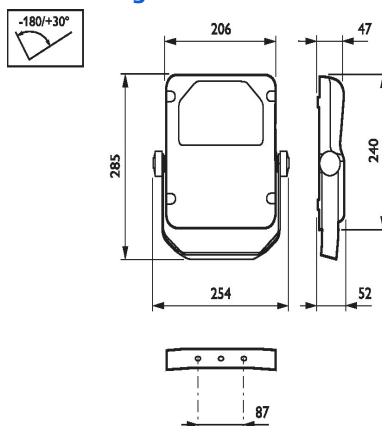
### Produktfoto



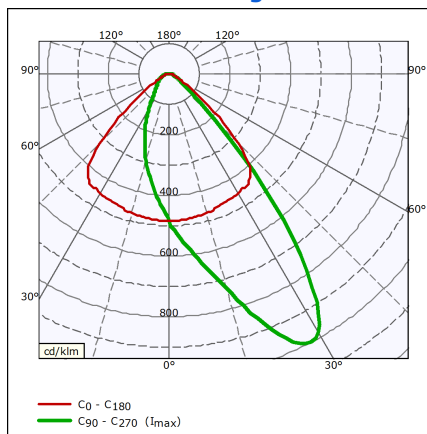
### Prüfzeichen



### Abmessungsskizze



### Lichtstärkeverteilung



### Gehäuseeigenschaften

Gehäusematerial	Aluminiumdruckguss
Optisches Material	Acrylat
Typ optische Abdeckung/ Linse	Flachglas
Form der optischen Abdeckung	flach
Ausführung opt. Abdeckung/ Linse	Klar
Material optische Abdeckung/ Linse	Glas
Länge	285 mm

### Initialkennwerte

Ähnlichste Farbtemperatur	4000 K
Farbwiedergabeindex	80
Lichtstrom-Neuwert	4200 lm
Leuchten-Lichtausbeute	111 lm/W
Lichtstromtoleranz	+/-10%
Farborttoleranz (SDCM)	(0.374, 0.369) SDCM <5
Systemleistung	38 W
Toleranz Leistungsaufnahme	+/-10%

### Lebensdauerkenneiwerte (IEC konform)

Nutzlebensdauer L80B10	70000 h
Ausfallrate EVG nach 5.000 Stunden	0.11 %
Lichtstromstabilität während der Nutzlebensdauer von 100.000h, bei 25°	70

### Anwendungsparameter

Nenntemperatur	25 °C
Umgebungstemperaturbereich	-40 bis +35 °C

### Zulassungen und Prüfzeichen

Schutzklasse	Schutzklasse I
Schutzart	IP65 - Schutz gegen Eindringen von Staub, strahlwassergeschützt
Schlagfestigkeit	IK08
Glühdrahtprüfung	650/30
CE-Zeichen	ja
ENEC-Zeichen	Nein
Entflammbarkeitszeichen	F - Für Montage auf normal entflammbaren Oberflächen
Überspannungsschutz (allge- mein/individuell)	Luminaire surge protection level until 10 kV differential mode and 10 kV common mode
RoHS-Zeichen	RoHS mark