

## MASTER LEDspot ExpertColor LV

### MASTER LED ExpertColor 6.5-35W MR16 930 10D

Warmes, einladendes Ambiente mit herausragender Lichtqualität  
MASTER LEDspot LV ExpertColor schafft ein warmes und komfortables Ambiente im Gastgewerbe, Eigenheim und Restaurant. Es erreicht dieses Ambiente durch überragendes Licht mit angepasstem Spektrum, hohem CRI-Wert und leistungsstarker Dimm-Funktion. Das Ergebnis? Eine wunderschöne Beleuchtung. Darüber hinaus ist das innovative Linsendesign ohne Einfassung durch ihr sauberes und klares Aussehen für nahezu jede Inneneinrichtung geeignet. Sie können außerdem die gesamte ExpertColor-Familie nutzen, die auch Lampen der Serien LEDspot MV und LEDspot Par einschließt.

MASTER LEDspot ExpertColor LV - LED-Lampe/Multi-LED -  
Energieeffizienz-Label (EEL): A - Ähnlichste  
Farbtemperatur (Nom): 3000 K

#### Technische Daten

##### Produktdaten

Gesamt-Produktcode (EOC)	871869673873300
Bestell-Produktname	MASTER LED ExpertColor 6.5-35W MR16 930 10D
EAN/UPC - Produkt	8718696738733
Anzahl pro Verpackung	CT / 10
Zähler - Pakete pro Außenkarton	10
Nettogewicht (Einzelteil)	34 g

##### Allgemeine Informationen

Nennlebensdauer (Nom)	40000 h
Sockel	GU5.3
Technischer Typ	6.5-35W
Schaltzyklen	50000X

##### Lichttechnische Eigenschaften

Farbtemperatur / Ähnlichste Farbtemperatur	3000 K
Ausstrahlungswinkel	10 °
Farbkonsistenz	<3
Lichtfarbe	Weiß (WH)
Lichtstrom im 90° Winkel	430 Lm
Lichtstärke (Nom)	5000 cd
Lichtstrom-Neuwert	430 Lm
Nenn-Abstrahlungswinkel	10 °
Nennlichtausbeute (Nom)	66 Lm/W
Nennlichtstrom (Nom)	430 Lm

##### Elektrische Kenndaten

Äquivalente Leistung	35 W
Ausgewiesene Lampenleistung	6,5 W
Startzeit	0.5 s
Aufwärmzeit bis 60% Licht	0,5 Sec.
Lampenstrom (Nom)	1 mA

##### Temperaturkenndaten

Gehäusetemperatur (max.)	90 °
--------------------------	------

##### Dimmen

Dimmbar	Ja
---------	----

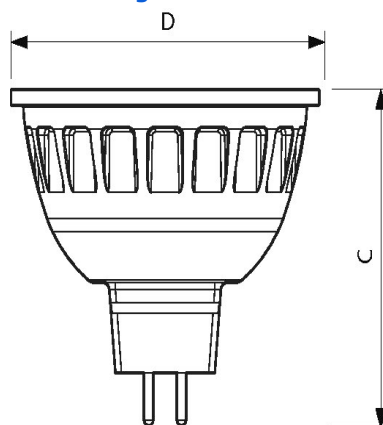
##### Zulassungen und Anwendungseigenschaften

Energieeffizienz-Label (EEL)	A
Energieverbrauch	8 kWh/1000h

#### Produktfoto



#### Abmessungsskizze



DimC	46 mm
DimD	50 mm