

MASTER LEDspot ExpertColor LV

MASTER LED ExpertColor 6.5-35W MR16 927 36D

Warmes, einladendes Ambiente mit herausragender Lichtqualität
MASTER LEDspot LV ExpertColor schafft ein warmes und komfortables Ambiente im Gastgewerbe, Eigenheim und Restaurant. Es erreicht dieses Ambiente durch überragendes Licht mit angepasstem Spektrum, hohem CRI-Wert und leistungsstarker Dimm-Funktion. Das Ergebnis? Eine wunderschöne Beleuchtung. Darüber hinaus ist das innovative Linsendesign ohne Einfassung durch ihr sauberes und klares Aussehen für nahezu jede Inneneinrichtung geeignet. Sie können außerdem die gesamte ExpertColor-Familie nutzen, die auch Lampen der Serien LEDspot MV und LEDspot Par einschließt.

MASTER LEDspot ExpertColor LV - LED-Lampe/Multi-LED - Energieeffizienz-Label (EEL): A - Ähnlichste Farbtemperatur (Nom): 2700 K

Technische Daten

Produktdaten

Gesamt-Produktcode (EOC)	871869673883200
Bestell-Produktname	MASTER LED ExpertColor 6.5-35W MR16 927 36D
EAN/UPC - Produkt	8718696738832
Anzahl pro Verpackung	CT / 10
Zähler - Pakete pro Außenkarton	10
Nettogewicht (Einzelteil)	30 g

Allgemeine Informationen

Nennlebensdauer (Nom)	40000 h
Sockel	GU5.3
Technischer Typ	6.5-35W
Schaltzyklen	50000X

Lichttechnische Eigenschaften

Farbtemperatur / Ähnlichste Farbtemperatur	2700 K
Ausstrahlungswinkel	36 °
Farbkonsistenz	<3
Lichtfarbe	Warmweiß (WW)
Lichtstrom im 90° Winkel	420 Lm
Lichtstärke (Nom)	1300 cd
Lichtstrom-Neuwert	420 Lm
Nenn-Abstrahlungswinkel	36 °
Nennlichtausbeute (Nom)	65 Lm/W
Nennlichtstrom (Nom)	420 Lm

Elektrische Kenndaten

Äquivalente Leistung	35 W
Ausgewiesene Lampenleistung	6,5 W
Startzeit	0.5 s
Aufwärmzeit bis 60% Licht	0,5 Sec.
Lampenstrom (Nom)	1 mA

Temperaturkenndaten

Gehäusetemperatur (max.)	90 °
--------------------------	------

Dimmen

Dimmbar	Ja
---------	----

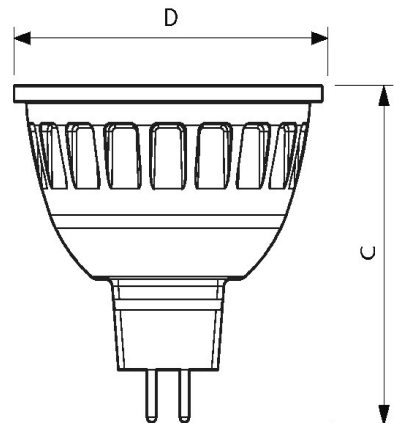
Zulassungen und Anwendungseigenschaften

Energieeffizienz-Label (EEL)	A
Energieverbrauch	8 kWh/1000h

Produktfoto



Abmessungsskizze



DimC	46 mm
DimD	50 mm