

ClearFlood

BVP650 LED340--4S/740 PSU S ALU

Flächenscheinwerfer mit LED-Modul, bestückt mit Hochleistungs-LEDs und optischen Linsensystem sowie Schutzabdeckung aus Sicherheitsglas, Gehäuse aus Aluminiumdruckguss lackiert in RAL9007, Modullichtstrom von 34.000lm in neutralweißer Lichtfarbe, Max. Abmessungen mit Bügel (LxBxH) 580 mm x 565 mm x 95 mm bei einem maximal zulässigen Gewicht von 16 kg,

Flächenscheinwerfer mit LED-Modul Gehäuse aus Aluminiumdruckguss lackiert in RAL9007, Bügel und Rahmen aus hochwertigem und langlebigem Aluminium, Montage und Ausrichtung der Leuchte über U-förmiger Montagebügel für 3-Punktbefestigung, Befestigung mit Standard-Schrauben und -Muttern Stehende oder hängende Montage möglich, variabel einstellbare Neigung und Gradskala, Scheinwerfer ist werkzeuglos zu öffnen, Lichtaustritt über hocheffiziente Mehrfachüberlagerungsoptik mit sphärischem PMMA Linsensystem, individuell angepasst für jede Einzel-LED mit symmetrischer Abstrahlcharakteristik, LED in neutralweißer Lichtfarbe (ähnlich 4.000K), Farbwiedergabe Ra >70, Modullichtstrom von 34.000 lm, passives Thermomanagement mit integrierter Temperaturüberwachung, Integriertes Betriebsgerät mit passiven Thermomanagementsystem, einzeln mit handelsüblichem Werkzeug austauschbar, ausgeführt als Konstantstromquelle, Elektrischen Anschluss mittels M20 Kabelverschraubung für Kabelquerschnitte von 10 mm bis 14 mm, Automatische Trennung der Spannungsversorgung bei öffnen der Leuchte durch einen Messerkontakt, Nutzlebensdauer von 100.000 Betriebsstunden bei L90B10, Systemanschlussleistung von 220 W, Leuchten-Lichtausbeute von 133 lm/W, Max. Abmessungen mit Bügel (LxBxH) 580 mm x 565 mm x 95 mm, bei einem maximal zulässigen Gewicht von 16 kg, RoHS, Ballwurfsicherheit gemäß VDE 0710 Teil 13:1981-05, Hersteller muss ISO 9001 zertifiziert sein

Schlagfestigkeit IK 09, Schutzklasse I, Schutzart IP 66, ENEC, CE-Zeichen

Technische Daten

Produktdaten

Bestell-Produktname	BVP650 LED340--4S/740 PSU S ALU
Gesamt-Produktcode (EOC)	871869909041800
Nettogewicht (Einzelteil)	16150 g
Anzahl pro Verpackung	UNP / 1

Allgemeine Informationen

Montagevorrichtung	Verstellbarer Bügel
Dimmbar	Nein
Lichttechnologie	LED
Lampenfamilie	LED module 34000 lm
Anzahl Lichtquellen	120
Lichtquelle ersetzbar	Ja
Optik	Symmetrisch
Ausstrahlungswinkel	72° x 22°
Betriebsgerät	PSU, elektronisches Betriebsgerät, schaltbar
Betriebsgerät inklusive	Ja
Anschluss	3-poliger Anschlussblock
Elektrisches Anschlusskabel	No
Konstantlichtstrom	Nein

Lichttechnische Eigenschaften

Standardaufneigung Aufsatzmontage	0°
Standardaufneigung Ansatzmontage	0°

Elektrische Kenndaten

Netzspannung	220-240 V
Netzfrequenz	50-60 Hz
Leistungsfaktor (min)	0.97

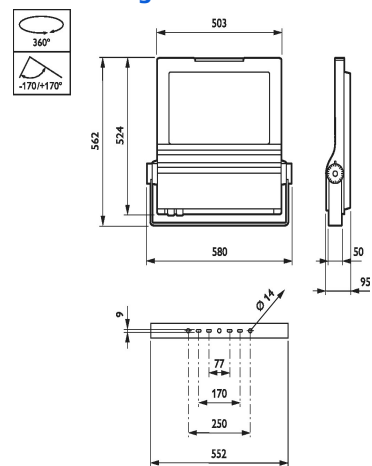
Produktfoto



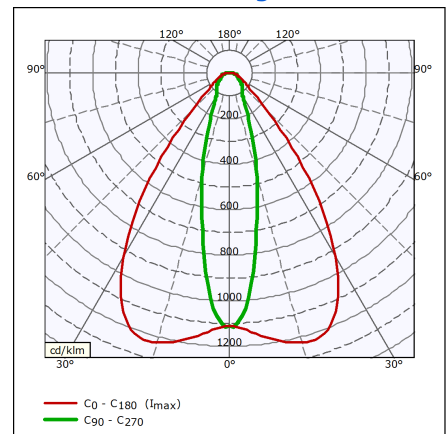
Prüfzeichen



Abmessungsskizze



Lichtstärkeverteilung



Gehäuseeigenschaften

Gehäusematerial	Aluminiumdruckguss
Optisches Material	Acrylat
Typ optische Abdeckung/ Linse	Flachglas
Form der optischen Abdeckung	flach
Ausführung opt. Abdeckung/ Linse	Klar
Material optische Abdeckung/ Linse	Glas
Länge	562 mm

Initialkennwerte

Ähnlichste Farbtemperatur	4000 K
Farbwiedergabeindex	≥70
Lichtstrom-Neuwert	29406 lm
Leuchten-Lichtausbeute	133 lm/W
Lichtstromtoleranz	+/-7%
Farborttoleranz (SDCM)	(0.380, 0.390) SDCM <5
Systemleistung	220 W
Toleranz Leistungsaufnahme	+/-11%

Lebensdauer kennwerte (IEC konform)

Nutzlebensdauer L80B10	100000 h
Ausfallrate EVG nach 5.000 Stunden	0.50 %
Lichtstromstabilität während der Nutzlebensdauer von 100.000h, bei 25°	90

Anwendungsparameter

Nenntemperatur	25 °C
Umgebungstemperaturbereich	-40 to +45 °C

Zulassungen und Prüfzeichen

Schutzklasse	Schutzklasse I
Schutzart	IP66 - Schutz gegen Eindringen von Staub, strahlwassergeschützt
Schlagfestigkeit	IK09
Glühdrahtprüfung	960/5
CE-Zeichen	ja
ENEC-Zeichen	ENEC Zeichen
Entflammbarkeitszeichen	F - Für Montage auf normal entflammbaren Oberflächen
Überspannungsschutz (allgemein/individuell)	Luminaire surge protection level until 6 kV differential mode and 8 kV common mode
RoHS-Zeichen	RoHS mark