

CoreLine Tempo Large

BVP130 LED160-4S/740 A

Flächenscheinwerfer mit LED-Modul, bestückt mit Hochleistungs-LEDs und optischen Linsensystem sowie Schutzabdeckung aus Sicherheitsglas, Gehäuse aus Aluminiumdruckguss lackiert in RAL9007, Systemlichtstrom: 16.000 lm in neutralweißer Lichtfarbe, Max. Abmessungen mit Bügel (LxBxH) 490 mm x 390 mm x 70 mm, bei einem maximal zulässigen Gewicht von 7,5 kg

Flächenscheinwerfer mit LED-Modul
Bügel und Rahmen aus hochwertigem und langlebigem Aluminium,
Gehäuse aus Aluminiumdruckguss lackiert in RAL9007, Montage und Ausrichtung der Leuchte über U-förmiger Montagebügel für 3-Punktbefestigung, Befestigung mit Standard-Schrauben und -Muttern
Stehende oder Wandmontage möglich, variabel einstellbare Neigung und Gradskala, Einstellschrauben sind mit Schutzkappen zu sichern,
Lichtaustritt über hocheffiziente Mehrfachüberlagerungsoptik mit sphärischem Linsensystem aus Methacrylat, individuell angepasst für jede Einzel-LED mit asymmetrischer Abstrahlcharakteristik, LED in neutralweißer Lichtfarbe (ähnlich 4.000K), Farbwiedergabe Ra >70, Systemlichtstrom: 16.000 lm, im Scheinwerfergehäuse integriertes Betriebsgerät, Elektrischen Anschluss mit Kabelzugentlastung als ISO-Verschraubung. Vorinstalliertes mindestens 20cm langes Anschlusskabel zur Spannungsversorgung mit wasserdichtem 3-poligem Steckanschluss. 3-polige Anschlussbuchse ist mitzuliefern, Nutzlebensdauer von 70.000 Betriebsstunden bei L80B10, Systemanschlussleistung von 120 W, Leuchten-Lichtausbeute von 133, Max. Abmessungen mit Bügel (LxBxH) 490 mm x 390 mm x 70 mm, bei einem maximal zulässigen Gewicht von 7,5 kg, RoHS, Hersteller muss ISO 9001 zertifiziert sein

Schutzklasse I, Schutzart IP 66, ENEC, Schlagfestigkeit IK 08, CE-Zeichen

Technische Daten

Produktdaten

Bestell-Produktname	BVP130 LED160-4S/740 A
Gesamt-Produktcode (EOC)	871869909641000
ELDAS-Nr.	924715402
Nettogewicht (Einzelteil)	7500 g
Anzahl pro Verpackung	UNP / 1

Allgemeine Informationen

Montagevorrichtung	Verstellbarer Bügel
Dimmbar	Nein
Lichttechnologie	LED
Lampenfamilie	LED module 16000 lm
Anzahl Lichtquellen	60
Lichtquelle ersetzbar	Ja
Optik	Asymmetrisch
Ausstrahlungswinkel	52° x 102 °
RAL Farbe	RAL9007 (9007)
Betriebsgerät	PSU, elektronisches Betriebsgerät, schaltbar
Betriebsgerät inklusive	Ja
Anschluss	Externer Anschluss
Elektrisches Anschlusskabel	Cable 0.2 m with cable connector
Konstantlichtstrom	Nein

Lichttechnische Eigenschaften

Standardaufneigung Aufsatzmontage	0°
Standardaufneigung Ansatzmontage	0°

Elektrische Kenndaten

Netzspannung	220/ 240 V
Netzfrequenz	50-60 Hz
Leistungsfaktor (min)	0.9

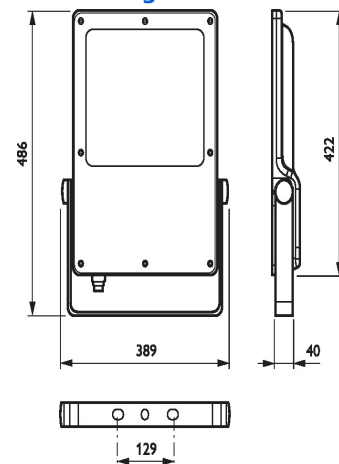
Produktfoto



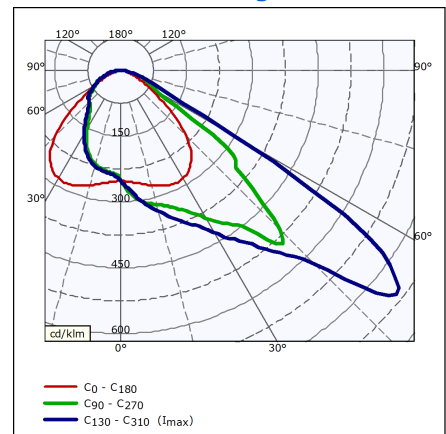
Prüfzeichen



Abmessungsskizze



Lichtstärkeverteilung



Gehäuseeigenschaften

Gehäusematerial	Aluminiumdruckguss
Optisches Material	Polymethyl methacrylate
Typ optische Abdeckung/ Linse	Flachglas
Form der optischen Abdeckung	flach
Ausführung opt. Abdeckung/ Linse	Klar
Material optische Abdeckung/ Linse	Glas
Länge	486 mm

Initialkennwerte

Ähnlichste Farbtemperatur	4000 K
Farbwiedergabeindex	> 70
Lichtstrom-Neuwert	16000 lm
Leuchten-Lichtausbeute	133 lm/W
Lichtstromtoleranz	+/-7%
Farborttoleranz (SDCM)	(0.382, 0.379) SDCM <3
Systemleistung	120 W
Toleranz Leistungsaufnahme	+/-10%

Lebensdauer kennwerte (IEC konform)

Nutzlebensdauer L80B10	70000 h
Ausfallrate EVG nach 5.000 Stunden	0.50 %
Lichtstromstabilität während der Nutzlebensdauer von 100.000h, bei 25°	92

Anwendungsparameter

Nenntemperatur	25 °C
Umgebungstemperaturbereich	-40 bis +35 °C

Zulassungen und Prüfzeichen

Schutzklasse	Schutzklasse I
Schutzart	IP66 - Schutz gegen Eindringen von Staub, strahlwassergeschützt
Schlagfestigkeit	IK08
CE-Zeichen	ja
ENEC-Zeichen	ENEC Zeichen
Entflammbarkeitszeichen	F - Für Montage auf normal entflammbaren Oberflächen
Überspannungsschutz (allgemein/individuell)	Luminaire surge protection level until 6 kV differential mode and 8 kV common mode
RoHS-Zeichen	RoHS mark