

ClearFlood Large

BVP651 LED450-4S/740 OFA52 ALU PSU

Flächenscheinwerfer mit LED-Modul, bestückt mit Hochleistungs-LEDs und optischen Linsensystem sowie Schutzabdeckung aus Sicherheitsglas, Gehäuse aus Aluminiumdruckguss lackiert in RAL9007, Modullichtstrom von 45.000 lm in neutralweißer Lichtfarbe, Max. Abmessungen mit Bügel (LxBxH) 820 mm x 600 mm x 95 mm, bei einem maximal zulässigen Gewicht von 24 kg,

Flächenscheinwerfer mit LED-Modul
Gehäuse aus Aluminiumdruckguss lackiert in RAL9007, Bügel und Rahmen aus hochwertigem und langlebigem Aluminium,
Montage und Ausrichtung der Leuchte über U-förmiger Montagebügel für 3-Punktbefestigung, Befestigung mit Standard-Schrauben und -Muttern;
Stehende oder hängende Montage möglich, variabel einstellbare Neigung und Gradskala,
Scheinwerfer ist mit handelsüblichen Werkzeug zu öffnen,
Lichtaustritt über hocheffiziente Mehrfachüberlagerungsoptik mit sphärischem PMMA Linsensystem, individuell angepasst für jede Einzel-LED mit asymmetrischer Abstrahlcharakteristik (1 max 66°), LED in neutralweißer Lichtfarbe (ähnlich 4.000K), Farbwiedergabe Ra >70, Modullichtstrom von 45.000 lm, passives Thermomanagement mit integrierter Temperaturüberwachung,
Integriertes Betriebsgerät mit passiven Thermomanagementsystem, einzeln mit handelsüblichem Werkzeug austauschbar, ausgeführt als Konstantstromquelle,
Einfacher Elektrischen Anschluss mittels herausgeführtem IP67 Wieland Steckverbinderbuchse für Kabelquerschnitte von 10 mm bis 14 mm, Nutzlebensdauer von 100.000 Betriebsstunden bei L93B10, Systemanschlussleistung von 295 W, Leuchten-Lichtausbeute von 130 lm/W, Max. Abmessungen mit Bügel (LxBxH) 820 mm x 600 mm x 95 mm, bei einem maximal zulässigen Gewicht von 24 kg, RoHS, Ballwurfsicherheit gemäß VDE 0710 Teil 13:1981-05, Hersteller muss ISO 9001 zertifiziert sein

Schutzklasse I, Schutzart IP 66, ENEC, Schlagfestigkeit IK 08, CE-Zeichen

Technische Daten

Produktdaten

| | |
|---------------------------|------------------------------------|
| Bestell-Produktname | BVP651 LED450-4S/740 OFA52 ALU PSU |
| Gesamt-Produktcode (EOC) | 871869910776500 |
| Nettogewicht (Einzelteil) | 23275 g |
| Anzahl pro Verpackung | UNP / 1 |

Allgemeine Informationen

| | |
|-----------------------------|--|
| Montagevorrichtung | Verstellbarer Bügel |
| Dimmbar | Nein |
| Lichttechnologie | LED |
| Lampenfamilie | LED module 45000 lm |
| Lichtquelle ersetzbar | Ja |
| Optik | Optiflux asymmetrical axis angle 52° |
| Ausstrahlungswinkel | 39-11° x 98 ° |
| Betriebsgerät | PSU, elektronisches Betriebsgerät, schaltbar |
| Betriebsgerät inklusive | Ja |
| Anschluss | 5-poliger Anschlussblock |
| Elektrisches Anschlusskabel | No |
| Konstantlichtstrom | Nein |

Lichttechnische Eigenschaften

| | |
|-----------------------------------|----|
| Standardaufneigung Aufsatzmontage | 0° |
| Standardaufneigung Ansatzmontage | 0° |

Elektrische Kenndaten

| | |
|-----------------------|------------|
| Netzspannung | 220/ 240 V |
| Netzfrequenz | 50-60 Hz |
| Leistungsfaktor (min) | 0.97 |

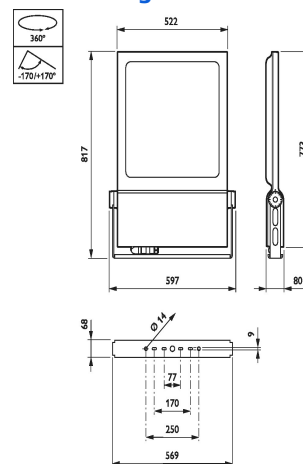
Produktfoto



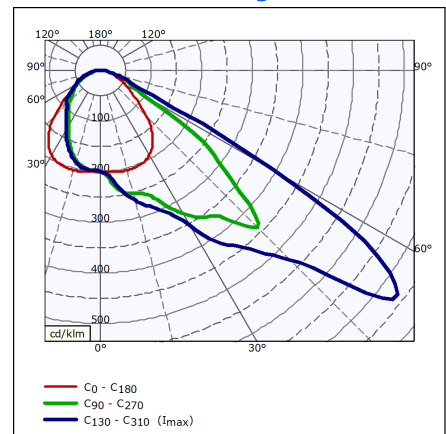
Prüfzeichen



Abmessungsskizze



Lichtstärkeverteilung



Gehäuseeigenschaften

| | |
|------------------------------------|--------------------|
| Gehäusematerial | Aluminiumdruckguss |
| Optisches Material | Acrylat |
| Typ optische Abdeckung/ Linse | Flachglas |
| Form der optischen Abdeckung | flach |
| Ausführung opt. Abdeckung/ Linse | Klar |
| Material optische Abdeckung/ Linse | Glas |
| Länge | 817 mm |

Initialkennwerte

| | |
|----------------------------|------------------------|
| Ähnlichste Farbtemperatur | 4000 K |
| Farbwiedergabeindex | ≥70 |
| Lichtstrom-Neuwert | 38029 lm |
| Leuchten-Lichtausbeute | 130 lm/W |
| Lichtstromtoleranz | +/-7% |
| Farborttoleranz (SDCM) | (0.380, 0.390) SDCM <5 |
| Systemleistung | 295 W |
| Toleranz Leistungsaufnahme | +/-11% |

Lebensdauerkenneiwerte (IEC konform)

| | |
|--|----------|
| Nutzlebensdauer L80B10 | 100000 h |
| Ausfallrate EVG nach 5.000 Stunden | 0.50 % |
| Lichtstromstabilität während der Nutzlebensdauer von 100.000h, bei 25° | 93 |

Anwendungsparameter

| | |
|----------------------------|---------------|
| Umgebungstemperaturbereich | -40 to +45 °C |
|----------------------------|---------------|

Zulassungen und Prüfzeichen

| | |
|---|--|
| Schutzklasse | Schutzklasse I |
| Schutzart | IP66 - Schutz gegen Eindringen von Staub, strahlwassergeschützt |
| Schlagfestigkeit | IK08 |
| CE-Zeichen | ja |
| ENEC-Zeichen | ENEC Zeichen |
| Entflammbarkeitszeichen | F - Für Montage auf normal entflammbaren Oberflächen |
| Überspannungsschutz (allgemein/individuell) | Luminaire surge protection level until 4 kV differential mode and 4 kV common mode |
| RoHS-Zeichen | RoHS mark |