

ClearFlood Large

BVP651 LED500-4S/740 S ALU PSU

Flächenscheinwerfer mit LED-Modul, bestückt mit Hochleistungs-LEDs und optischen Linsensystem sowie Schutzabdeckung aus Sicherheitsglas, Gehäuse aus Aluminiumdruckguss lackiert in RAL9007, Modullichtstrom von 50.000 lm in neutralweißer Lichtfarbe, Max. Abmessungen mit Bügel (LxBxH) 820 mm x 600 mm x 95 mm, bei einem maximal zulässigen Gewicht von 24 kg,

Flächenscheinwerfer mit LED-Modul
Gehäuse aus Aluminiumdruckguss lackiert in RAL9007, Bügel und Rahmen aus hochwertigem und langlebigem Aluminium,
Montage und Ausrichtung der Leuchte über U-förmiger Montagebügel für 3-Punktbefestigung, Befestigung mit Standard-Schrauben und -Muttern;
Stehende oder hängende Montage möglich, variabel einstellbare Neigung und Gradskala,
Scheinwerfer ist mit handelsüblichen Werkzeug zu öffnen,
Lichtaustritt über hocheffiziente Mehrfachüberlagerungsoptik mit sphärischem PMMA Linsensystem, individuell angepasst für jede Einzel-LED mit symmetrischer Abstrahlcharakteristik,
LED in neutralweißer Lichtfarbe (ähnlich 4.000K), Farbwiedergabe Ra >70, Modullichtstrom von 50.000 lm, passives Thermomanagement mit integrierter Temperaturüberwachung,
Integriertes Betriebsgerät mit passiven Thermomanagementsystem, einzeln mit handelsüblichem Werkzeug austauschbar, ausgeführt als Konstantstromquelle,
Einfacher Elektrischen Anschluss mittels herausgeführtem IP67 Wieland Steckverbinderbuchse für Kabelquerschnitte von 10 mm bis 14 mm, Nutzlebensdauer von 100.000 Betriebsstunden bei L92B10, Systemanschlussleistung von 330 W, Leuchten-Lichtausbeute von 129 lm/W, Max. Abmessungen mit Bügel (LxBxH) 820 mm x 600 mm x 95 mm, bei einem maximal zulässigen Gewicht von 24 kg, RoHS, Ballwurfsicherheit gemäß VDE 0710 Teil 13:1981-05, Hersteller muss ISO 9001 zertifiziert sein

Schutzklasse I, Schutzart IP 66, ENEC, Schlagfestigkeit IK 08, CE-Zeichen

Technische Daten

Produktdaten

Bestell-Produktname	BVP651 LED500-4S/740 S ALU PSU
Gesamt-Produktcode (EOC)	871869910782600
Nettogewicht (Einzelteil)	23275 g
Anzahl pro Verpackung	UNP / 1

Allgemeine Informationen

Montagevorrichtung	Verstellbarer Bügel
Dimmbar	Nein
Lichttechnologie	LED
Lampenfamilie	LED module 50000 lm
Lichtquelle ersetzbar	Ja
Optik	Symmetrisch
Ausstrahlungswinkel	70° x 21°
Betriebsgerät	PSU, elektronisches Betriebsgerät, schaltbar
Betriebsgerät inklusive	Ja
Anschluss	5-poliger Anschlussblock
Elektrisches Anschlusskabel	No
Konstantlichtstrom	Nein

Lichttechnische Eigenschaften

Standardaufneigung Aufsatzmontage	0°
Standardaufneigung Ansatzmontage	0°

Elektrische Kenndaten

Netzspannung	220/ 240 V
Netzfrequenz	50-60 Hz
Leistungsfaktor (min)	0.97

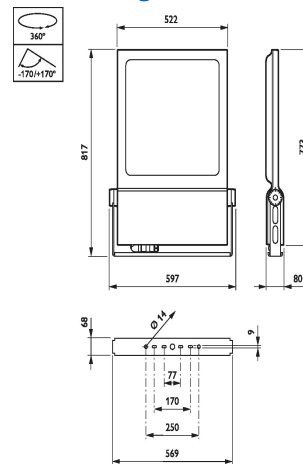
Produktfoto



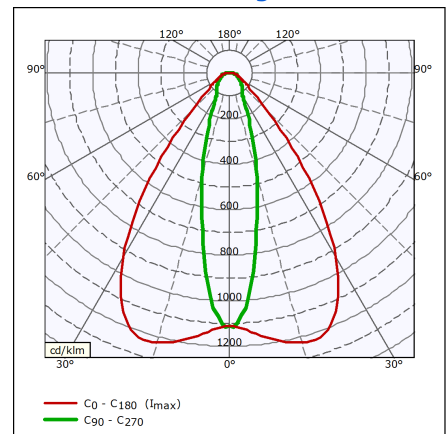
Prüfzeichen



Abmessungsskizze



Lichtstärkeverteilung



Gehäuseeigenschaften

Gehäusematerial	Aluminiumdruckguss
Optisches Material	Acrylat
Typ optische Abdeckung/ Linse	Flachglas
Form der optischen Abdeckung	flach
Ausführung opt. Abdeckung/ Linse	Klar
Material optische Abdeckung/ Linse	Glas
Länge	817 mm

Initialkennwerte

Ähnlichste Farbtemperatur	4000 K
Farbwiedergabeindex	≥70
Lichtstrom-Neuwert	42688 lm
Leuchten-Lichtausbeute	129 lm/W
Lichtstromtoleranz	+/-7%
Farborttoleranz (SDCM)	(0.380, 0.390) SDCM <5
Systemleistung	330 W
Toleranz Leistungsaufnahme	+/-11%

Lebensdauerkenneiwerte (IEC konform)

Nutzlebensdauer L80B10	100000 h
Ausfallrate EVG nach 5.000 Stunden	0.50 %
Lichtstromstabilität während der Nutzlebensdauer von 100.000h, bei 25°	92

Anwendungsparameter

Umgebungstemperaturbereich	-40 to +45 °C
----------------------------	---------------

Zulassungen und Prüfzeichen

Schutzklasse	Schutzklasse I
Schutzart	IP66 - Schutz gegen Eindringen von Staub, strahlwassergeschützt
Schlagfestigkeit	IK08
CE-Zeichen	ja
ENEC-Zeichen	ENEC Zeichen
Entflammbarkeitszeichen	F - Für Montage auf normal entflammbaren Oberflächen
Überspannungsschutz (allge- mein/individuell)	Luminaire surge protection level until 4 kV differential mode and 4 kV common mode
RoHS-Zeichen	RoHS mark