

CoreLine LED-Anbauleuchte

SM134V LED37S/830 PSU W60L60 NOC

LED-Anbauleuchte, quadratisch, mit Microprismenoptik;
Weiß lackiertes Gehäuse aus Stahlblech;
mit warmweißen LED und schaltbarem, elektronischen
Betriebsgerät;
Systemleistung: 34 W; Leuchten-Lichtausbeute: 109 lm/W;
mit Steckanschlussklemme

Flaches, quadratisches Leuchtengehäuse aus
verzinktem Stahlblech, weiß lackiert (RAL9016);
nahtlos umlaufender Rand;
Länge: 600 mm, Breite: 600 mm, Höhe: 47 / 61 mm;
Optik bestehend aus 2 Lichtkammern mit
Microprismenoptiken aus Polycarbonat;
Leuchtenlichtstrom: 3.700 lm; LED: Warmweiß (3000 K);
Ra: 80; Farbort (x,y): 0,43, 0,40; Farborttoleranz
SDCM: < 3;
Lieferung mit schaltbarem, elektronischen
Betriebsgerät;
mit Staubschutzfolie; mit optionalem Einbaurahmen in
gesägte Decken integrierbar;
Mit Steckanschlussklemme, zur Weiterverdrahtung
geeignet;
Systemleistung: 34 W; Leuchten-Lichtausbeute: 109 lm/W;
Nutzlebensdauer L70B50: 50.000 Stunden;

Schutzklasse I, Schutzart IP 20, ENEC, Schlagfestigkeit
IK 02, CE-Zeichen

Technische Daten

Produktdaten

Bestell-Produktname	SM134V LED37S/830 PSU W60L60 NOC
Gesamt-Produktcode (EOC)	871869934851900
Nettogewicht (Einzelteil)	4000 g
Anzahl pro Verpackung	UNP / 1

Allgemeine Informationen

Dimmbar	Nein
Lichttechnologie	LED
Lichtquelle ersetzbar	Nein
Optik	Breitstrahlend
Ausstrahlungswinkel	93 °
Betriebsgerät	PSU, elektronisches Betriebsgerät, schaltbar
Betriebsgerät inklusive	Ja
Anschluss	Schnellsteckverbinder und Zugentlastung
Elektrisches Anschlusskabel	No
Konstantlichtstrom	Nein

Elektrische Kenndaten

Netzspannung	220/ 240 V
Netzfrequenz	50-60 Hz
Leistungsfaktor (min)	0.9

Gehäuseeigenschaften

Gehäusematerial	Stahl
Optisches Material	Polycarbonat
Ausführung opt. Abdeckung/ Linse	Texturiert
Material optische Abdeckung/ Linse	Polycarbonat
Länge	600 mm

Initialkennwerte

Ähnlichste Farbtemperatur	3000 K
Farbwiedergabeindex	≥80
Lichtstrom-Neuwert	3700 lm
Leuchten-Lichtausbeute	109 lm/W
Lichtstromtoleranz	+/-8%
Farborttoleranz (SDCM)	(0.43, 0.40) SDCM <3
Systemleistung	34 W
Toleranz Leistungsaufnahme	+/-10%

Lebensdauer kennwerte (IEC konform)

Nutzlebensdauer L90B50	15000 h
Nutzlebensdauer L80B50	30000 h
Nutzlebensdauer L70B50	50000 h
Ausfallrate EVG nach 5.000 Stunden	1.00 %

Produktfoto

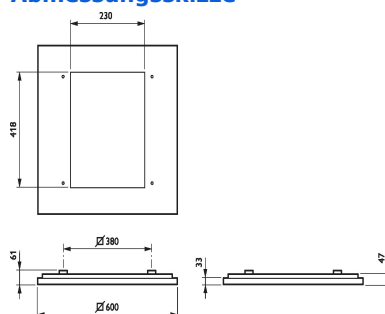


Prüfzeichen



IK 02 IP 20

Abmessungsskizze



Anwendungsparameter

Umgebungstemperaturbereich +10 bis +40 °C
Maximaler Dimmlevel Nicht zutreffend

Zulassungen und Prüfzeichen

Schutzklasse	Schutzklasse I
Schutzart	IP20 - Fernhalten von Fingern
Schlagfestigkeit	IK02
Glühdrahtprüfung	850/30
CE-Zeichen	ja
ENEC-Zeichen	ENEC Zeichen
Entflammbarkeitszeichen	F - Für Montage auf normal entflammbaren Oberflächen
RoHS-Zeichen	RoHS mark