

CoreLine LED-Anbauleuchte

SM134V LED37S/840 PSU W60L60 OC

LED-Anbauleuchte, quadratisch, mit Microprismenoptik; bildschirmarbeitsplatztauglich nach EN12464-1; Weiß lackiertes Gehäuse aus Stahlblech; mit neutralweißen LED und schaltbarem, elektronischen Betriebsgerät; Systemleistung: 30.5 W; Leuchten-Lichtausbeute: 121 lm/W; mit Steckanschlussklemme

Flaches, quadratisches Leuchtengehäuse aus verzinktem Stahlblech, weiß lackiert (RAL9016); nahtlos umlaufender Rand; Länge: 600 mm, Breite: 600 mm, Höhe: 47 / 61 mm; BAP-taugliche Optik bestehend aus 2 Lichtkammern mit Microprismenoptik aus Polycarbonat; bildschirmarbeitsplatztauglich (EN12464-1): $L \leq 3000$ cd/m² bei $> 65^\circ$; UGR 19; Leuchtenlichtstrom: 3.700 lm; LED: Neutralweiß (4000 K); Ra: 80; Farbort (x,y): 0,38, 0,38; Farborttoleranz SDCM: < 3 ; Lieferung mit schaltbarem, elektronischen Betriebsgerät; mit Staubschutzfolie; mit optionalem Einbaurahmen in gesägte Decken integrierbar; Mit Steckanschlussklemme, zur Weiterverdrahtung geeignet; Systemleistung: 30.5 W; Leuchten-Lichtausbeute: 121 lm/W; Nutzlebensdauer L70B50: 50.000 Stunden;

Schutzklasse I, Schutzart IP 20, ENEC, Schlagfestigkeit IK 02, CE-Zeichen

Technische Daten

Produktdaten

Bestell-Produktname	SM134V LED37S/840 PSU W60L60 OC
Gesamt-Produktcode (EOC)	871869934881600
Nettogewicht (Einzelteil)	4000 g
Anzahl pro Verpackung	UNP / 1

Allgemeine Informationen

Dimmbar	Nein
Lichttechnologie	LED
Lichtquelle ersetzbar	Nein
Optik	Breitstrahlend
Ausstrahlungswinkel	81 °
Betriebsgerät	PSU, elektronisches Betriebsgerät, schaltbar
Betriebsgerät inklusive	Ja
Anschluss	Schnellsteckverbinder und Zugentlastung
Elektrisches Anschlusskabel	No
Konstantlichtstrom	Nein

Elektrische Kenndaten

Netzspannung	220/ 240 V
Netzfrequenz	50-60 Hz
Leistungsfaktor (min)	0.9

Gehäuseeigenschaften

Gehäusematerial	Stahl
Optisches Material	Polycarbonat
Ausführung opt. Abdeckung/ Linse	Texturiert
Material optische Abdeckung/ Linse	Polycarbonat
Länge	600 mm

Initialkennwerte

Ähnlichste Farbtemperatur	4000 K
Farbwiedergabeindex	≥ 80
Lichtstrom-Neuwert	3700 lm
Leuchten-Lichtausbeute	121 lm/W
Lichtstromtoleranz	+/-8%
Farborttoleranz (SDCM)	(0.38, 0.38) SDCM < 3
Systemleistung	30.5 W
Toleranz Leistungsaufnahme	+/-10%

Produktfoto

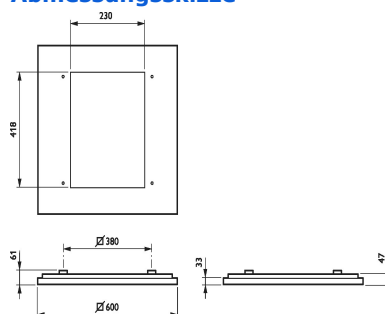


Prüfzeichen



IK 02 IP 20

Abmessungsskizze



Lebensdauer kennwerte (IEC konform)

Nutzlebensdauer L90B50	15000 h
Nutzlebensdauer L80B50	30000 h
Nutzlebensdauer L70B50	50000 h
Ausfallrate EVG nach 5.000 Stunden	1.00 %

Anwendungsparameter

Umgebungstemperaturbereich	+10 bis +40 °C
Maximaler Dimmlevel	Nicht zutreffend

Zulassungen und Prüfzeichen

Schutzklasse	Schutzklasse I
Schutzart	IP20 - Fernhalten von Fingern
Schlagfestigkeit	IK02
Glühdrahtprüfung	850/30
CE-Zeichen	ja
ENEC-Zeichen	ENEC Zeichen
Entflammbarkeitszeichen	F - Für Montage auf normal entflammbaren Oberflächen
RoHS-Zeichen	RoHS mark