

CoreLine LED Einbaustrahler

RS141B LED6-32-/830 PSR PI6 ALU

Starrer Einbaustrahler RS140B mit LED-Modul 650 lm, Ausstrahlungswinkel 32°, regelbar am Phasen- und abschnittsdimmer, einfacher elektrischer Anschluss mit Steckanschlussklemme, Gehäusefarbe: Aluminium, hochglänzend lackiert

Energieeffizienter, schwenkbarer LED Einbaustrahler mit Facetten-Linsenoptik
Gehäusematerial: Aluminium; Farbe: Aluminium, hochglänzend lackiert (ähnlich RAL7048);
Abmessung: Durchmesser: 95mm
Deckenausschnitt: 78mm, Höhe 63mm;
einfache Befestigung mit zwei mit Kunststoff ummantelten Befestigungsclips
Ausstrahlungswinkel von 32°
Lichtstrom: ca. 650 lm; Lichtfarbe: 3.000 K (Warmweiß); Betriebswirkungsgrad (LOR): 100%;
Farbwiedergabeindex: Ra > 80
Integriertes Betriebsgerät;
dimmbar mit einem Phasen- oder Abschnittsdimmer
Einfacher elektrischer Anschluss mit Steckanschlussklemme, zur Weiterverdrahtung geeignet
Systemleistung ca. 8 W;
Leuchten-Lichtausbeute: 82 lm/W;
Lebensdauer: 50.000 Stunden (L70B50)

Schutzklasse II, Schutzart IP 44, CE-Zeichen, CE-Zeichen

Technische Daten

Produktdaten

Bestell-Produktname	RS141B LED6-32-/830 PSR PI6 ALU
Gesamt-Produktcode (EOC)	871869938291999
EAN/UPC - Produkt	8718699382919
Nettogewicht (Einzelteil)	331 g
Anzahl pro Verpackung	CC / 1

Allgemeine Informationen

Dimmbar	Ja
Lichttechnologie	LED
Lichtquelle ersetzbar	Nein
Optik	Ausstrahlungswinkel 32°
Ausstrahlungswinkel	32 °
Betriebsgerät	PSR, regelbar, siehe Spannung Steuersignal
Betriebsgerät inklusive	Ja
Anschluss	Schnellsteckverbinder, 6-polig
Steuerungsschnittstelle	Analog
Elektrisches Anschlusskabel	No
Konstantlichtstrom	Nein

Elektrische Kenndaten

Netzspannung	220/ 240 V
Netzfrequenz	50-60 Hz
Leistungsfaktor (min)	0.9

Gehäuseeigenschaften

Gehäusematerial	Aluminiumdruckguss
Optisches Material	Polycarbonat
Ausführung opt. Abdeckung/ Linse	Klar
Material optische Abdeckung/ Linse	Polycarbonat

Initialkennwerte

Ähnlichste Farbtemperatur	3000 K
Farbwiedergabeindex	85
Lichtstrom-Neuwert	650 lm
Leuchten-Lichtausbeute	82 lm/W
Lichtstromtoleranz	+/-10%
Farborttoleranz (SDCM)	(0.43, 0.40) SDCM <5
Systemleistung	8 W
Toleranz Leistungsaufnahme	+/-10%

Lebensdauer kennwerte (IEC konform)

Nutzlebensdauer L90B50	15000 h
Nutzlebensdauer L80B50	30000 h
Nutzlebensdauer L70B50	50000 h
Ausfallrate EVG nach 5.000 Stunden	1.50 %

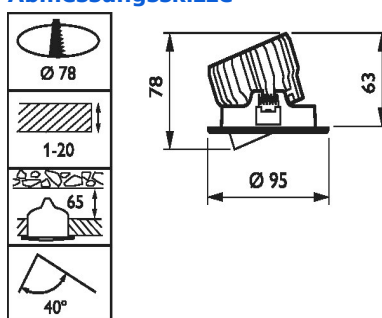
Produktfoto



Prüfzeichen



Abmessungsskizze



Anwendungsparameter

Umgebungstemperaturbereich 0 bis +35 °C
Maximaler Dimmlevel 10%

Zulassungen und Prüfzeichen

Schutzklasse Schutzklasse II
Schutzart IP44 - Schutz gegen Drähte,
sprühwassergeschützt
Schlagfestigkeit IK02
Glühdrahtprüfung 650/30
CE-Zeichen ja
ENEC-Zeichen Nein
Entflammbarkeitszeichen F - Für Montage auf normal entflammbaren
Oberflächen
RoHS-Zeichen RoHS mark