

Coreline tempo medium

BVP125 LED120-4S/740 S

Energieeffizienter Scheinwerfer für die Flächenbeleuchtung
CoreLine Tempo Medium ist eine hocheffiziente und kompakte LED-Scheinwerfer Reihe. Diefür den 1:1-Ersatz von konventionellen Installationen vorgesehenen Scheinwerfer, zeichnen sich durch eine geringere Systemleistung und einen geringen Investitionsaufwand aus. Die Auswahl zwischen verschiedenen Lichtstrompakten und asymmetrischer oder symmetrischer Optik ermöglicht den Einsatz für zahlreiche Anwendungen.

Coreline tempo medium - LED module 12000 lm - 740
Neutralweiß - Symmetrisch - Farbe: Grau - Anschluss:
Externer Anschluss

Produktfoto



Technische Daten

Produktdaten

Bestell-Produktname	BVP125 LED120-4S/740 S
Gesamt-Produktcode (EOC)	871869945589700
Nettogewicht (Einzelteil)	4750 g
Anzahl pro Verpackung	UNP / 1

Allgemeine Informationen

Montagevorrichtung	Wandausleger
Dimmbar	Nein
Lichttechnologie	LED
Lampenfamilie	LED module 12000 lm
Lichtquelle ersetzbar	Nein
Optik	Symmetrisch
Ausstrahlungswinkel	69° x 25°
Betriebsgerät	PSU, elektronisches Betriebsgerät, schaltbar
Betriebsgerät inklusive	Ja
Anschluss	Externer Anschluss
Elektrisches Anschlusskabel	Cable 450 mm with connector 3-pole
Konstantlichtstrom	Nein

Lichttechnische Eigenschaften

Standardaufneigung Aufsatzmontage	0°
Standardaufneigung Ansatzmontage	0°

Elektrische Kenndaten

Netzspannung	220/ 240 V
Netzfrequenz	50-60 Hz
Leistungsfaktor (min)	0.96

Gehäuseeigenschaften

Gehäusematerial	Aluminium
Optisches Material	Polycarbonat
Typ optische Abdeckung/ Linse	Flachglas
Form der optischen Abdeckung	flach
Ausführung opt. Abdeckung/ Linse	Klar
Material optische Abdeckung/ Linse	Glas
Länge	388.5 mm

Initialkennwerte

Ähnlichste Farbtemperatur	4000 K
Farbwiedergabeindex	>70
Lichtstrom-Neuwert	12000 lm
Leuchten-Lichtausbeute	129 lm/W
Lichtstromtoleranz	+/-7%
Farborttoleranz (SDCM)	(0.382, 0.379) SDCM <3
Systemleistung	95 W
Toleranz Leistungsaufnahme	+/-11%

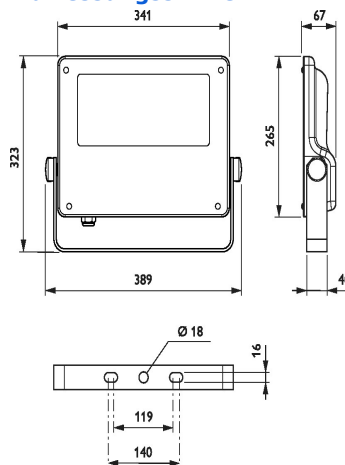
Lebensdauer kennwerte (IEC konform)

Nutzlebensdauer L80B10	70000 h
Ausfallrate EVG nach 5.000 Stunden	0.12 %
Lichtstromstabilität während der Nutzlebensdauer von 100.000h, bei 25°	93

Anwendungsparameter

Umgebungstemperaturbereich	-40 bis +35 °C
----------------------------	----------------

Abmessungsskizze



Zulassungen und Prüfzeichen

Schutzklasse	Schutzklasse I
Schutzart	IP66 - Schutz gegen Eindringen von Staub, strahlwassergeschützt
Schlagfestigkeit	IK08
CE-Zeichen	ja
ENEC-Zeichen	ENEC Zeichen
Entflammbarkeitszeichen	F - Für Montage auf normal entflammbaren Oberflächen
Überspannungsschutz (allgemein/individuell)	Luminaire surge protection level until 6 kV differential mode and 8 kV common mode
RoHS-Zeichen	RoHS mark