

## Freigegebene Batterien für PLENTICORE Released batteries for PLENTICORE

Version: 08/2020

Freigegebene Batterien / Released batteries				Benötigter Energiezähler / Required energy meter (siehe Dokument freigegebene Energiezähler / see document released energy meters)
Batterie / Battery	Modul Typ / Module typ	Wechselrichter / Inverter		
BYD Battery-Box Premium HVS/HVM	5.1	HVS (High Voltage Small) 2,56kWh, 102,4V, 25Ah, 38kg, LiF <sub>e</sub> PO <sub>4</sub>	PLENTICORE plus 3.0-10	KOSTAL Smart Energy Meter
	7.7		PLENTICORE BI 5.5/13	
	10.2		PLENTICORE BI 5.5/26	
	12.8		PLENTICORE BI 10/26	
	11.0 <sup>1)</sup>	HVM (High Voltage Medium) 2,76kWh, 51,2V, 53Ah, 38kg, LiF <sub>e</sub> PO <sub>4</sub>	PLENTICORE plus 3.0	
	13.8 <sup>1)</sup>		PLENTICORE plus 4.2-10	
	16.6		PLENTICORE BI 5.5/13	
	19.3		PLENTICORE BI 5.5/26	
22.1		PLENTICORE BI 10/26		
BYD Battery-Box HV	6.4	HV (High Voltage ) 1,28kWh, 51,2V, 25Ah, 25 kg, LiF <sub>e</sub> PO <sub>4</sub>	PLENTICORE plus 3.0-10 PLENTICORE BI 5.5/13	
	7.7			
	9.0			
	10.2			
	11.5			

### Auswahl Batterietyp:

- Die verwendete Batterie kann im Wechselrichter oder über den Webserver unter dem Menüpunkt Servicemenü > Batteriekonfiguration > Batterietyp ausgewählt werden.

### Select battery type:

- The used battery can be set under the inverter menu or via the web server menu under the item Service menu > Battery Configuration > Battery type.

H / HV: High Voltage, HVS: High Voltage Small, HVM: High Voltage Medium

<sup>1)</sup> Eine Verwendung der BYD Battery-Box Premium HVM 11.0 oder 13.8 ist technisch möglich. Aufgrund der relativ niedrigen Batteriespannung dieser Varianten ist auf eine Einschränkung der Lade- und Endladeleistung ( $U_{\text{Bat}} \times 13\text{A max.}$  Eingangsstrom des WR) und der Systemeffizienz hinzuweisen (gilt nur für PLENTICORE plus und PLENTICORE BI 5.5/13). /

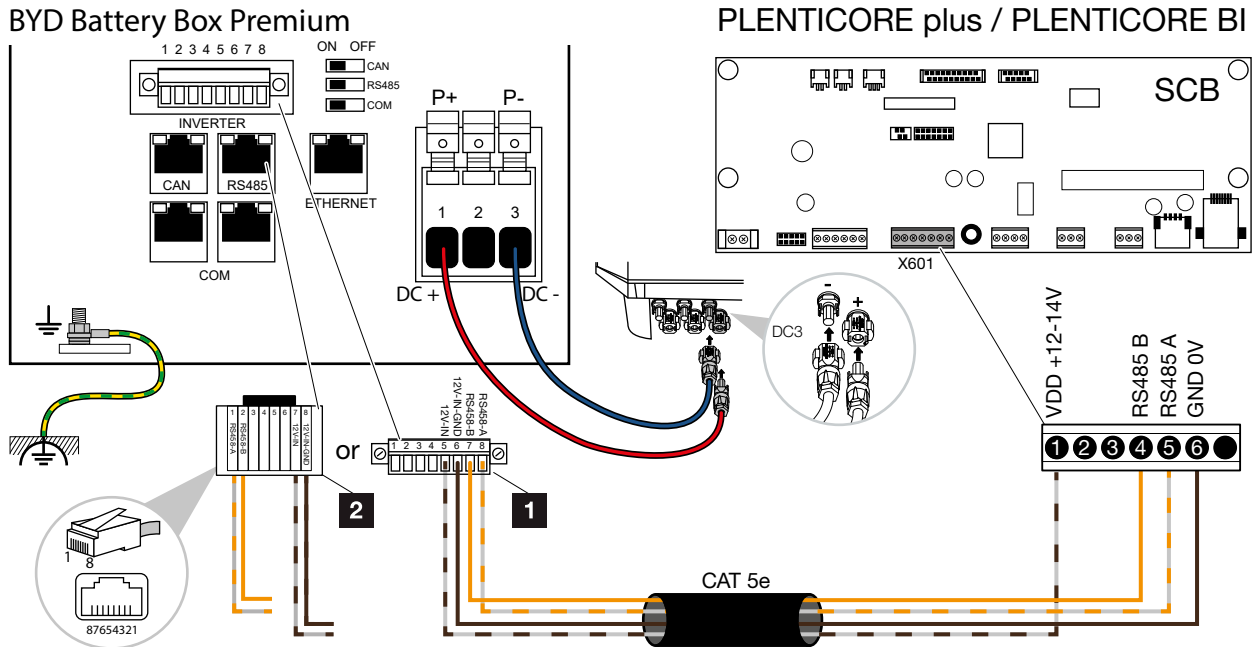
Using the BYD Battery-Box Premium HVM 11.0 or 13.8 is technically possible. Due to the relatively low battery voltage of these variants, a restriction of the charging and final charging power ( $U_{\text{Bat}} \times 13\text{A max.}$  Input current of the WR) and the system efficiency must be pointed out (only applies to PLENTICORE plus and PLENTICORE BI 5.5/13).

Smart  
connections.

#### Kontakt/Contact

KOSTAL Solar Electric GmbH  
Hanferstr. 6  
79108 Freiburg i. Br.  
Deutschland  
Tel. +49 761 477 44 - 100  
Fax +49 761 477 44 - 111  
www.kostal-solar-electric.com

## BYD Battery-Box Premium HVS/HVM Anschluss / Connection



BYD Battery-Box Premium (1)	PLENTICORE plus PLENTICORE BI	Anschluss / Connection	Kabel / Cable
5	1	+12V	min. Cat.5e Twisted pair max. Ø 6,8mm max.15m
6	6	GND	
8	5	RS485 A	
7	4	RS485 B	

BYD Battery-Box Premium (2)	PLENTICORE plus PLENTICORE BI	Anschluss / Connection	Kabel / Cable
7	1	+12V	min. Cat.5e Twisted pair max. Ø 6,8mm max.15m
8	6	GND	
1	5	RS485 A	
2	4	RS485 B	

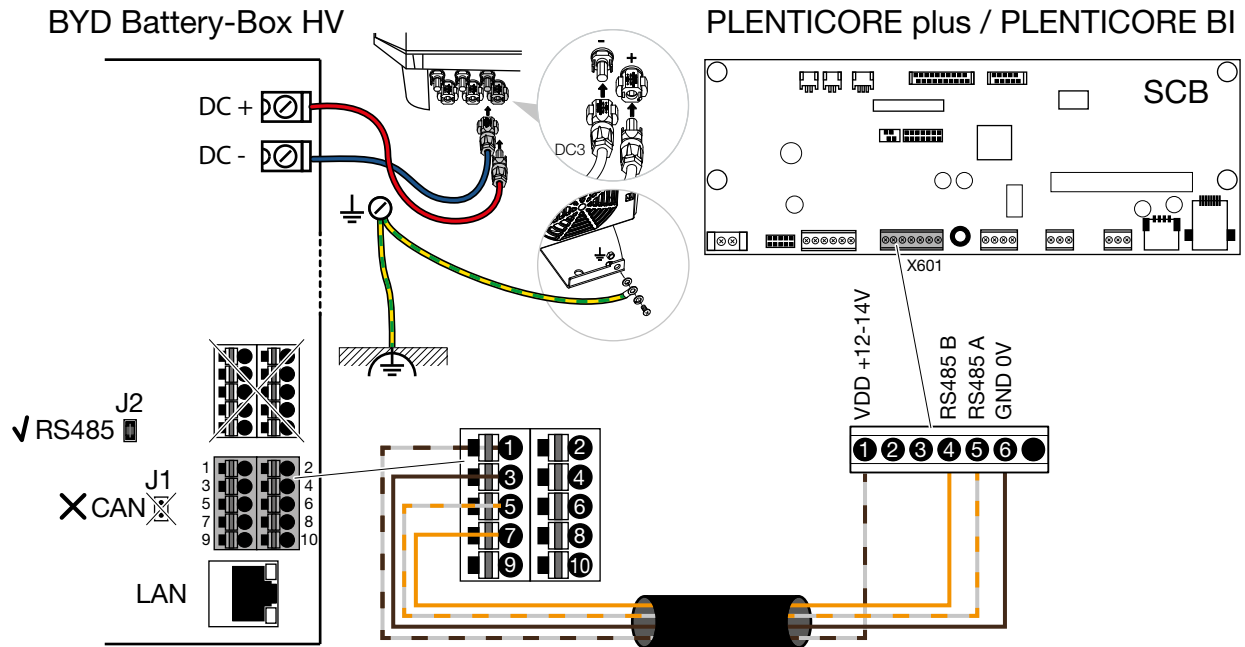
Technische Änderungen und Irrtümer vorbehalten. Aktuelle Informationen finden Sie unter [www.kostal-solar-electric.com](http://www.kostal-solar-electric.com). Hersteller: KOSTAL Industrie Elektrik GmbH, Hagen, Deutschland  
This manual is subject to technical changes and printing errors. You can find current information at [www.kostal-solar-electric.com](http://www.kostal-solar-electric.com). Manufacturer: KOSTAL Industrie Elektrik GmbH, Hagen, Germany

Smart connections.

**Kontakt/Contact**

KOSTAL Solar Electric GmbH  
Hanferstr. 6  
79108 Freiburg i. Br.  
Deutschland  
Tel. +49 761 477 44 - 100  
Fax +49 761 477 44 - 111  
[www.kostal-solar-electric.com](http://www.kostal-solar-electric.com)

## BYD Battery-Box HV Anschluss / Connection



BYD Battery-Box HV	PLENTICORE plus PLENTICORE BI	Anschluss / Connection	Kabel / Cable
1	1	+12V	min. Cat.5e Twisted pair max. Ø 6,8mm max.15m
3	6	GND	
5	5	RS485 A	
7	4	RS485 B	



**Wichtiger Hinweis:** Bei nicht ordnungsgemäßer Erdung der Batterie und Wechselrichter, kann es am Gehäuse der Batterie zu unzulässigen Berührungsspannungen des Gehäuses gegen PE kommen. Daher ist es wichtig, Batterie sowie Wechselrichter ordnungsgemäß zu erden.

**Important note:** If the battery and inverter are not properly grounded, the battery housing may have inadmissible touch voltages against PE. It is therefore important to properly ground the battery and inverter.

**Kontakt/Contact**