

CoreLine Tempo Large

BVP130 LED160-4S/740 A

Energieeffizienter Scheinwerfer für die Flächenbeleuchtung
CoreLine Tempo Large ist eine hocheffiziente und kompakte LED-Scheinwerfer Reihe. Die für den 1:1-Ersatz von konventionellen Installationen vorgesehenen Scheinwerfer, zeichnen sich durch eine geringere Systemleistung und einen geringen Investitionsaufwand aus. Die Auswahl zwischen verschiedenen Lichtstrompakten und asymmetrischer oder symmetrischer Optik ermöglicht den Einsatz für zahlreiche Anwendungen.

CORELINE TEMPO LARGE - LED module 16,000 lm - 4th generation, screw fixation - 740 Neutralweiß - Asymmetrisch - Farbe: Grau

Technische Daten

Produktdaten

Bestell-Produktname	BVP130 LED160-4S/740 A
Gesamt-Produktcode (EOC)	871869909641000
Anzahl pro Verpackung	UNP / 1
Nettogewicht (Einzelteil)	7500 g

Allgemeine Informationen

Dimmbar	Nein
Anzahl Lichtquellen	60
Lampenfamilie	LED module 16,000 lm
Ausstrahlungswinkel	52° x 102 °
Lichtfarbe	740 Neutralweiß
Lichtquelle ersetzbar	Ja
Betriebsgerät inklusive	Ja
RAL Farbe	RAL9007 (9007)
Elektrisches Anschlusskabel	Cable 0.2 m with cable connector
Länge	422 mm
Produktfamilie / Leuchtentyp	CORELINE TEMPO LARGE

Elektrische Kenndaten

Netzspannung	220/ 240 V
Netzfrequenz	50-60 Hz

Gehäuseeigenschaften

Gehäusematerial	Aluminiumdruckguss
Form der optischen Abdeckung	flach
Ausführung optische Abdeckung	Klar

Initialkennwerte

Systemleistung	120 W
Leuchten-Lichtausbeute	133 lm/W

Lebensdauer kennwerte (IEC konform)

Nutzlebensdauer L80B10	70000 h
Ausfallrate EVG nach 5.000 Stunden	5.00 %

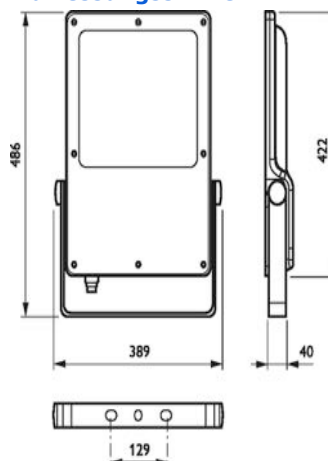
Prüfzeichen

Schutzklasse	Schutzklasse I
Schutzart	IP66
Schlagfestigkeit	IK08
CE	ja
Brandschutz/ Feuerfestigkeit/ Schutz vor Entzündung	F

Produktfoto



Abmessungsskizze



ProdLength 422 mm

Lichtstärkeverteilung

